

Sicherheitsdatenblatt

gemäß Verordnung (EG) Nr. 1907/2006

VITA ADIVA CERA ETCH

Überarbeitet am: 23.12.2016

Materialnummer: 307-CLP

Seite 1 von 9

ABSCHNITT 1: Bezeichnung des Stoffs beziehungsweise des Gemischs und des Unternehmens

1.1. Produktidentifikator

VITA ADIVA CERA ETCH

1.2. Relevante identifizierte Verwendungen des Stoffs oder Gemischs und Verwendungen, von denen abgeraten wird

Verwendung des Stoffs/des Gemischs

Verwendung als Laborreagenz

1.3. Einzelheiten zum Lieferanten, der das Sicherheitsdatenblatt bereitstellt

Firmenname:	VITA Zahnfabrik H. Rauter GmbH & Co. KG	
Anschrift Postfach:	1338 79704 Bad Säckingen	
Telefon:	+49(0)7761-562-0	Telefax: +49(0)7761-562-299
E-Mail:	info@vita-zahnfabrik.com	
Internet:	www.vita-zahnfabrik.com	

1.4. Notrufnummer:

+49-(0)761-19240

ABSCHNITT 2: Mögliche Gefahren

2.1. Einstufung des Stoffs oder Gemischs

Verordnung (EG) Nr. 1272/2008

Gefahrenkategorien:

Korrosiv gegenüber Metallen: Met. korr. 1

Akute Toxizität: Akut Tox. 2

Akute Toxizität: Akut Tox. 3

Akute Toxizität: Akut Tox. 4

Ätz-/Reizwirkung auf die Haut: Hautätz. 1A

Schwere Augenschädigung/Augenreizung: Augenschäd. 1

Gefahrenhinweise:

Kann gegenüber Metallen korrosiv sein.

Lebensgefahr bei Hautkontakt.

Giftig bei Verschlucken.

Gesundheitsschädlich bei Einatmen.

Verursacht schwere Verätzungen der Haut und schwere Augenschäden.

Verursacht schwere Augenschäden.

2.2. Kennzeichnungselemente

Verordnung (EG) Nr. 1272/2008

Gefahrbestimmende Komponenten zur Etikettierung

Schwefelsäure ... %

Fluorwasserstoffsäure

Signalwort: Gefahr

Piktogramme:



Gefahrenhinweise

H301	Giftig bei Verschlucken.
H310	Lebensgefahr bei Hautkontakt.
H314	Verursacht schwere Verätzungen der Haut und schwere Augenschäden.
H332	Gesundheitsschädlich bei Einatmen.

Sicherheitsdatenblatt

gemäß Verordnung (EG) Nr. 1907/2006

VITA ADIVA CERA ETCH

Überarbeitet am: 23.12.2016

Materialnummer: 307-CLP

Seite 2 von 9

Sicherheitshinweise

P260	Staub/Rauch/Gas/Nebel/Dampf/Aerosol nicht einatmen.
P264	Nach Gebrauch ... gründlich waschen.
P280	Schutzhandschuhe/Schutzkleidung/Augenschutz/Gesichtsschutz tragen.
P301+P330+P331	BEI VERSCHLUCKEN: Mund ausspülen. KEIN Erbrechen herbeiführen.
P303+P361+P353	BEI BERÜHRUNG MIT DER HAUT (oder dem Haar): Alle kontaminierten Kleidungsstücke sofort ausziehen. Haut mit Wasser abwaschen/duschen.
P305+P351+P338	BEI KONTAKT MIT DEN AUGEN: Einige Minuten lang behutsam mit Wasser spülen. Eventuell vorhandene Kontaktlinsen nach Möglichkeit entfernen. Weiter spülen.
P310	Sofort GIFTINFORMATIONSZENTRUM/Arzt anrufen.
P321	Besondere Behandlung (siehe ... auf dieser Kennzeichnungsetikett).

2.3. Sonstige Gefahren

Es liegen keine Informationen vor.

ABSCHNITT 3: Zusammensetzung/Angaben zu Bestandteilen

3.2. Gemische

Gefährliche Inhaltsstoffe

CAS-Nr.	Bezeichnung			Anteil
	EG-Nr.	Index-Nr.	REACH-Nr.	
	Einstufung gemäß Verordnung (EG) Nr. 1272/2008 [CLP]			
7664-93-9	Schwefelsäure ... %			5 - < 10 %
	231-639-5	016-020-00-8		
	Skin Corr. 1A; H314			
7664-39-3	Fluorwasserstoffsäure			1 - < 5 %
	231-634-8	009-002-00-6	01-2119458860-33	
	Acute Tox. 1, Acute Tox. 2, Acute Tox. 2, Skin Corr. 1A; H310 H330 H300 H314			
64-17-5	Ethanol			1 - < 5 %
	200-578-6	603-002-00-5	01-2119457610-43	
	Flam. Liq. 2, Eye Irrit. 2; H225 H319			

Wortlaut der H- und EUH-Sätze: siehe Abschnitt 16.

ABSCHNITT 4: Erste-Hilfe-Maßnahmen

4.1. Beschreibung der Erste-Hilfe-Maßnahmen

Allgemeine Hinweise

Ersthelfer: Auf Selbstschutz achten! Betroffenen aus dem Gefahrenbereich bringen und hinlegen.

Nach Einatmen

Für Frischluft sorgen. Ärztliche Behandlung notwendig.

Nach Hautkontakt

Bei Berührung mit der Haut sofort abwaschen mit viel Wasser und Seife. Alle kontaminierten Kleidungsstücke sofort ausziehen und vor erneutem Tragen waschen. Sofort Arzt hinzuziehen. BEI BERÜHRUNG MIT DER HAUT (oder dem Haar): Ca-Gluconatlösung

Nach Augenkontakt

Bei Berührung mit den Augen sofort bei geöffnetem Lidspalt 10 bis 15 Minuten mit fließendem Wasser spülen und Augenarzt aufsuchen.

Nach Verschlucken

Sofort Mund ausspülen und reichlich Wasser nachtrinken. KEIN Erbrechen herbeiführen. Mögliche schädliche Wirkungen auf den Menschen und mögliche Symptome: Magenperforation. Sofort Arzt hinzuziehen.

Sicherheitsdatenblatt

gemäß Verordnung (EG) Nr. 1907/2006

VITA ADIVA CERA ETCH

Überarbeitet am: 23.12.2016

Materialnummer: 307-CLP

Seite 3 von 9

4.2. Wichtigste akute und verzögert auftretende Symptome und Wirkungen

Es liegen keine Informationen vor.

4.3. Hinweise auf ärztliche Soforthilfe oder Spezialbehandlung

Symptomatische Behandlung.

ABSCHNITT 5: Maßnahmen zur Brandbekämpfung

5.1. Löschmittel

Geeignete Löschmittel

Löschmaßnahmen auf die Umgebung abstimmen.

5.2. Besondere vom Stoff oder Gemisch ausgehende Gefahren

Nicht entzündbar.

5.3. Hinweise für die Brandbekämpfung

Umgebungsluftunabhängiges Atemschutzgerät und Chemikalienschutzanzug tragen. Vollschutzanzug.

Zusätzliche Hinweise

Gase/Dämpfe/Nebel mit Wassersprühstrahl niederschlagen. Kontaminiertes Löschwasser getrennt sammeln.

Nicht in die Kanalisation oder Gewässer gelangen lassen.

ABSCHNITT 6: Maßnahmen bei unbeabsichtigter Freisetzung

6.1. Personenbezogene Vorsichtsmaßnahmen, Schutzausrüstungen und in Notfällen anzuwendende

Verfahren

Für ausreichende Lüftung sorgen. Gas/Rauch/Dampf/Aerosol nicht einatmen. Kontakt mit Haut, Augen und Kleidung vermeiden. Persönliche Schutzausrüstung verwenden.

6.2. Umweltschutzmaßnahmen

Nicht in die Kanalisation oder Gewässer gelangen lassen.

6.3. Methoden und Material für Rückhaltung und Reinigung

Mit flüssigkeitsbindendem Material (Sand, Kieselgur, Säurebinder, Universalbinder) aufnehmen. Das aufgenommene Material gemäß Abschnitt Entsorgung behandeln.

6.4. Verweis auf andere Abschnitte

Sichere Handhabung: siehe Abschnitt 7

Persönliche Schutzausrüstung: siehe Abschnitt 8

Entsorgung: siehe Abschnitt 13

ABSCHNITT 7: Handhabung und Lagerung

7.1. Schutzmaßnahmen zur sicheren Handhabung

Hinweise zum sicheren Umgang

Bei offenem Umgang sind Vorrichtungen mit lokaler Absaugung zu verwenden. Gas/Rauch/Dampf/Aerosol nicht einatmen.

Hinweise zum Brand- und Explosionsschutz

Keine besonderen Brandschutzmaßnahmen erforderlich.

7.2. Bedingungen zur sicheren Lagerung unter Berücksichtigung von Unverträglichkeiten

Anforderungen an Lagerräume und Behälter

Behälter dicht geschlossen halten. Unter Verschluss aufbewahren. An einem Platz lagern, der nur berechtigten Personen zugänglich ist. Für ausreichende Belüftung und punktförmige Absaugung an kritischen Punkten sorgen.

Zusammenlagerungshinweise

Keine besonderen Vorsichtsmaßnahmen erforderlich.

7.3. Spezifische Endanwendungen

Verwendung als Laborreagenz

Sicherheitsdatenblatt

gemäß Verordnung (EG) Nr. 1907/2006

VITA ADIVA CERA ETCH

Überarbeitet am: 23.12.2016

Materialnummer: 307-CLP

Seite 4 von 9

ABSCHNITT 8: Begrenzung und Überwachung der Exposition/Persönliche Schutzausrüstungen

8.1. Zu überwachende Parameter

Grenzwerte für Arbeitsstoffe (MAK/TRK)

CAS-Nr.	Bezeichnung	ppm	mg/m ³	F/m ³	Kategorie	Herkunft
64-17-5	Ethanol	1000	1900		Tmw (8 h)	MAK
		2000	3800		Kzw (15 min)	MAK
7664-39-3	Fluorwasserstoff	1,8	1,5		Tmw (8 h)	MAK
		3	2,5		Kzw 15(Miw) 4x	MAK
7664-93-9	Schwefelsäure		0,1 E		Tmw (8 h)	MAK
			0,2 E		Kzw (15 min)	MAK

8.2. Begrenzung und Überwachung der Exposition



Geeignete technische Steuerungseinrichtungen

Bei offenem Umgang sind Vorrichtungen mit lokaler Absaugung zu verwenden. Gas/Rauch/Dampf/Aerosol nicht einatmen.

Schutz- und Hygienemaßnahmen

Beschmutzte, getränkte Kleidung sofort ausziehen. Hautschutzplan erstellen und beachten! Vor den Pausen und bei Arbeitende Hände und Gesicht gründlich waschen, ggf. duschen. Bei der Arbeit nicht essen und trinken.

Augen-/Gesichtsschutz

Schutzbrille/Gesichtsschutz tragen. Geeigneter Augenschutz: Korbbrille.

Handschutz

Empfohlene Handschuhfabrikate KCL Dermatril P Tragedauer bei gelegentlichem Kontakt (Spritzer): 480 min
Beim Umgang mit chemischen Arbeitsstoffen dürfen nur Chemikalienschutzhandschuhe mit CE-Kennzeichen inklusive vierstelliger Prüfnummer getragen werden. Chemikalienschutzhandschuhe sind in ihrer Ausführung in Abhängigkeit von Gefahrstoffkonzentration und -menge arbeitsplatzspezifisch auszuwählen. Es wird empfohlen, die Chemikalienbeständigkeit der oben genannten Schutzhandschuhe für spezielle Anwendungen mit dem Handschuhhersteller abzuklären.

Körperschutz

Bei der Arbeit geeignete Schutzkleidung tragen.

Atemschutz

Bei unzureichender Belüftung Atemschutz tragen.

ABSCHNITT 9: Physikalische und chemische Eigenschaften

9.1. Angaben zu den grundlegenden physikalischen und chemischen Eigenschaften

Aggregatzustand:

Farbe: hellrot

Geruch: charakteristisch

pH-Wert: 2,0

Zustandsänderungen

Schmelzpunkt: nicht bestimmt

Sicherheitsdatenblatt

gemäß Verordnung (EG) Nr. 1907/2006

VITA ADIVA CERA ETCH

Überarbeitet am: 23.12.2016

Materialnummer: 307-CLP

Seite 5 von 9

Siedebeginn und Siedebereich: 100 °C

Entzündlichkeit

Feststoff: nicht anwendbar

Gas: nicht anwendbar

Untere Explosionsgrenze: nicht bestimmt

Obere Explosionsgrenze: nicht bestimmt

Selbstentzündungstemperatur

Feststoff: nicht anwendbar

Gas: nicht anwendbar

Zersetzungstemperatur: nicht bestimmt

Brandfördernde Eigenschaften

Nicht brandfördernd.

Dampfdruck:
(bei 50 °C) <=1100 hPaDichte: 1,06000 g/cm³**Löslichkeit in anderen Lösungsmitteln**

nicht bestimmt

Verteilungskoeffizient: nicht bestimmt

Dampfdichte: nicht bestimmt

Verdampfungsgeschwindigkeit: nicht bestimmt

9.2. Sonstige Angaben

Festkörpergehalt: 1,5 %

ABSCHNITT 10: Stabilität und Reaktivität**10.1. Reaktivität**

Bei bestimmungsgemäßer Handhabung und Lagerung treten keine gefährlichen Reaktionen auf.

10.2. Chemische Stabilität

Das Produkt ist bei Lagerung bei normalen Umgebungstemperaturen stabil.

10.3. Möglichkeit gefährlicher Reaktionen

Es sind keine gefährlichen Reaktionen bekannt.

10.4. Zu vermeidende Bedingungen

keine/keiner

10.5. Unverträgliche Materialien

Es liegen keine Informationen vor.

10.6. Gefährliche Zersetzungsprodukte

Es sind keine gefährlichen Zersetzungsprodukte bekannt.

ABSCHNITT 11: Toxikologische Angaben**11.1. Angaben zu toxikologischen Wirkungen****Akute Toxizität**

Giftig bei Verschlucken.

Lebensgefahr bei Hautkontakt.

Gesundheitsschädlich bei Einatmen.

Sicherheitsdatenblatt

gemäß Verordnung (EG) Nr. 1907/2006

VITA ADIVA CERA ETCH

Überarbeitet am: 23.12.2016

Materialnummer: 307-CLP

Seite 6 von 9

ATEmix berechnet

ATE (oral) 104,2 mg/kg; ATE (dermal) 104,2 mg/kg; ATE (inhalativ Dampf) 10,42 mg/l; ATE (inhalativ Aerosol) 1,042 mg/l

CAS-Nr.	Bezeichnung				
	Expositionsweg	Dosis	Spezies	Quelle	Methode
7664-39-3	Fluorwasserstoffsäure				
	oral	ATE 5 mg/kg			
	dermal	ATE 5 mg/kg			
	inhalativ Dampf	ATE 0,5 mg/l			
	inhalativ Aerosol	ATE 0,05 mg/l			
64-17-5	Ethanol				
	dermal	LD50 7060 mg/kg			

Reiz- und Ätzwirkung

Verursacht schwere Verätzungen der Haut und schwere Augenschäden.

Sensibilisierende Wirkungen

Aufgrund der verfügbaren Daten sind die Einstufungskriterien nicht erfüllt.

Krebserzeugende, erbgutverändernde und fortpflanzungsgefährdende Wirkungen

Aufgrund der verfügbaren Daten sind die Einstufungskriterien nicht erfüllt.

Spezifische Zielorgan-Toxizität bei einmaliger Exposition

Aufgrund der verfügbaren Daten sind die Einstufungskriterien nicht erfüllt.

Spezifische Zielorgan-Toxizität bei wiederholter Exposition

Aufgrund der verfügbaren Daten sind die Einstufungskriterien nicht erfüllt.

Aspirationsgefahr

Aufgrund der verfügbaren Daten sind die Einstufungskriterien nicht erfüllt.

Sonstige Angaben zu Prüfungen

Das Gemisch ist als gefährlich eingestuft im Sinne der Verordnung (EG) Nr. 1272/2008 [CLP]. Besondere vom Stoff oder Gemisch ausgehende Gefahren!

ABSCHNITT 12: Umweltbezogene Angaben

12.1. Toxizität

Das Produkt ist nicht: Ökotoxisch.

12.2. Persistenz und Abbaubarkeit

Das Produkt wurde nicht geprüft.

12.3. Bioakkumulationspotenzial

Das Produkt wurde nicht geprüft.

12.4. Mobilität im Boden

Das Produkt wurde nicht geprüft.

12.5. Ergebnisse der PBT- und vPvB-Beurteilung

Das Produkt wurde nicht geprüft.

12.6. Andere schädliche Wirkungen

Es liegen keine Informationen vor.

Weitere Hinweise

Nicht in die Kanalisation oder Gewässer gelangen lassen. Nicht in den Untergrund/Erdreich gelangen lassen.

ABSCHNITT 13: Hinweise zur Entsorgung

13.1. Verfahren der Abfallbehandlung

Sicherheitsdatenblatt

gemäß Verordnung (EG) Nr. 1907/2006

VITA ADIVA CERA ETCH

Überarbeitet am: 23.12.2016

Materialnummer: 307-CLP

Seite 7 von 9

Empfehlung



Nicht in die Kanalisation oder Gewässer gelangen lassen. Nicht in den Untergrund/Erdreich gelangen lassen. Entsorgung gemäß den behördlichen Vorschriften.

Entsorgung ungereinigter Verpackung und empfohlene Reinigungsmittel



Dieses Produkt und sein Behälter sind als gefährlicher Abfall zu entsorgen. Kontaminierte Verpackungen sind wie der Stoff zu behandeln.

ABSCHNITT 14: Angaben zum Transport

Landtransport (ADR/RID)

14.1. UN-Nummer:	UN 2922
14.2. Ordnungsgemäße UN-Versandbezeichnung:	ÄTZENDER FLÜSSIGER STOFF, GIFTIG, N.A.G. (Wasser)
14.3. Transportgefahrenklassen:	8
14.4. Verpackungsgruppe:	II
Gefahrzettel:	8+6.1
	 
Klassifizierungscode:	CT1
Sondervorschriften:	274
Begrenzte Menge (LQ):	1 L
Freigestellte Menge:	E2
Beförderungskategorie:	2
Gefahrnummer:	86
Tunnelbeschränkungscode:	E

Binnenschifftransport (ADN)

14.1. UN-Nummer:	UN 2922
14.2. Ordnungsgemäße UN-Versandbezeichnung:	ÄTZENDER FLÜSSIGER STOFF, GIFTIG, N.A.G. (Wasser)
14.3. Transportgefahrenklassen:	8
14.4. Verpackungsgruppe:	II
Gefahrzettel:	8+6.1
	 
Klassifizierungscode:	CT1
Sondervorschriften:	274 802
Begrenzte Menge (LQ):	1 L
Freigestellte Menge:	E2

Seeschifftransport (IMDG)

14.1. UN-Nummer:	UN 2922
14.2. Ordnungsgemäße UN-Versandbezeichnung:	CORROSIVE LIQUID, TOXIC, N.O.S. (Wasser)
14.3. Transportgefahrenklassen:	8
14.4. Verpackungsgruppe:	II
Gefahrzettel:	8+6.1

Sicherheitsdatenblatt

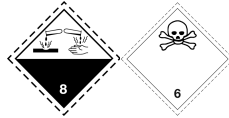
gemäß Verordnung (EG) Nr. 1907/2006

VITA ADIVA CERA ETCH

Überarbeitet am: 23.12.2016

Materialnummer: 307-CLP

Seite 8 von 9



Sondervorschriften: 274
 Begrenzte Menge (LQ): 1 L
 Freigestellte Menge: E2
 EmS: F-A, S-B

Lufttransport (ICAO-TI/IATA-DGR)

14.1. UN-Nummer: UN 2922
14.2. Ordnungsgemäße UN-Versandbezeichnung: CORROSIVE LIQUID, TOXIC, N.O.S. (Wasser)
14.3. Transportgefahrenklassen: 8
14.4. Verpackungsgruppe: II
 Gefahrezettel: 8+6.1



Sondervorschriften: A3 A803
 Begrenzte Menge (LQ) Passenger: 0.5 L
 Passenger LQ: Y840
 Freigestellte Menge: E2
 IATA-Verpackungsanweisung - Passenger: 851
 IATA-Maximale Menge - Passenger: 1 L
 IATA-Verpackungsanweisung - Cargo: 855
 IATA-Maximale Menge - Cargo: 30 L

14.5. Umweltgefahren

UMWELTGEFÄHRDEND: nein

14.6. Besondere Vorsichtsmaßnahmen für den Verwender

Achtung: Giftig, stark ätzend.

14.7. Massengutbeförderung gemäß Anhang II des MARPOL-Übereinkommens und gemäß IBC-Code

nicht anwendbar

ABSCHNITT 15: Rechtsvorschriften

15.1. Vorschriften zu Sicherheit, Gesundheits- und Umweltschutz/spezifische Rechtsvorschriften für den Stoff oder das Gemisch

Nationale Vorschriften

Beschäftigungsbeschränkung: Beschäftigungsbeschränkungen nach dem Jugendarbeitsschutzgesetz (94/33/EG) beachten. Beschäftigungsbeschränkungen nach der Mutterschutzrichtlinienverordnung (92/85/EWG) für werdende oder stillende Mütter beachten.
 Wassergefährdungsklasse (D): 2 - wassergefährdend
 Hautresorption/Sensibilisierung: Durchdringt leicht die äußere Haut und löst Vergiftung aus.

15.2. Stoffsicherheitsbeurteilung

Stoffsicherheitsbeurteilungen für Stoffe in dieser Mischung wurden nicht durchgeführt.

ABSCHNITT 16: Sonstige Angaben

Abkürzungen und Akronyme

ADR: Accord européen sur le transport des marchandises dangereuses par Route

Sicherheitsdatenblatt

gemäß Verordnung (EG) Nr. 1907/2006

VITA ADIVA CERA ETCH

Überarbeitet am: 23.12.2016

Materialnummer: 307-CLP

Seite 9 von 9

(European Agreement concerning the International Carriage of Dangerous Goods by Road)

IMDG: International Maritime Code for Dangerous Goods

IATA: International Air Transport Association

GHS: Globally Harmonized System of Classification and Labelling of Chemicals

EINECS: European Inventory of Existing Commercial Chemical Substances

ELINCS: European List of Notified Chemical Substances

CAS: Chemical Abstracts Service

LC50: Lethal concentration, 50%

LD50: Lethal dose, 50%

Wortlaut der H- und EUH-Sätze (Nummer und Volltext)

H225	Flüssigkeit und Dampf leicht entzündbar.
H300	Lebensgefahr bei Verschlucken.
H301	Giftig bei Verschlucken.
H310	Lebensgefahr bei Hautkontakt.
H314	Verursacht schwere Verätzungen der Haut und schwere Augenschäden.
H319	Verursacht schwere Augenreizung.
H330	Lebensgefahr bei Einatmen.
H332	Gesundheitsschädlich bei Einatmen.

Weitere Angaben

Die Angaben in diesem Sicherheitsdatenblatt entsprechen nach bestem Wissen unseren Erkenntnissen bei Drucklegung. Die Informationen sollen Ihnen Anhaltspunkte für den sicheren Umgang mit dem in diesem Sicherheitsdatenblatt genannten Produkt bei Lagerung, Verarbeitung, Transport und Entsorgung geben. Die Angaben sind nicht übertragbar auf andere Produkte. Soweit das Produkt mit anderen Materialien vermengt, vermischt oder verarbeitet wird, oder einer Bearbeitung unterzogen wird, können die Angaben in diesem Sicherheitsdatenblatt, soweit sich hieraus nicht ausdrücklich etwas anderes ergibt, nicht auf das so gefertigte neue Material übertragen werden.

(Die Daten der gefährlichen Inhaltsstoffe wurden jeweils dem letztgültigen Sicherheitsdatenblatt des Vorlieferanten entnommen.)